

SPC8 CHUCK



規格	d	H	規格	d	H	規格	d	H
SPC8-1.0	Ø1.0	10	SPC8-3	Ø3	12	SPC8-6	Ø6	22
1.5	Ø1.5	10	3.5	Ø3.5	15	7	Ø7	22
1.6	Ø1.6	10	4	Ø4	16	8	Ø8	22
2.0	Ø2.0	10	4.5	Ø4.5	16	1/8"	Ø3.175	12
2.35	Ø2.35	10	5	Ø5	16	3/16"	Ø4.763	16
2.5	Ø2.5	10	5.5	Ø5.5	16	1/4"	Ø6.35	22
						5/16"	Ø7.938	22

SPC16 CHUCK



規格	d	H	規格	d	H
SPC16-8	Ø8	26	SPC16-13	Ø13	30
9	Ø9	26	14	Ø14	30
10	Ø10	28	15	Ø15	30
11	Ø11	28	16	Ø16	40
12	Ø12	30	SPC16-3/8"	Ø9.525	28
			1/2"	Ø12.7	30

SPC25 CHUCK



規格	d	H	規格	d	H
SPC25-16	Ø16	40	SPC25-5/8"	Ø15.875	40
18	Ø18	45	3/4"	Ø19.05	45
20	Ø20	45	1"	Ø25.4	45
22	Ø22	45			
25	Ø25	45			

KOJEX

高精度自動開口夾頭

耐用強度 | 100000 次

夾持精度：0.002 mm

自動開口：0.3 mm

特點：

- ① | 專為磨刀機自動生產使用，工件交換時夾頭自動開口，安全不傷工件，保持夾頭精度。
- ② | 夾頭使用特殊材料經高級熱處理，夾頭硬度 HRC56~58。

刀具生產好夥伴

GRINDING WHEEL
ADAPTERS AND COLLET CHUCK

高精度筒夾座



- 超高硬度HRc60永不磨損
- 經深冷處理長期使用不變形

高剛性砂輪柄



在磨刀機生產作業中，砂輪刀柄承受著極大的使命，影響 ① 砂輪壽命 ② 刀具品質的穩定 ③ 刀刃表面的波紋。

在製造過程中，對刀柄的精度、材料及硬化處理，我們都秉承 KOJEX 之道，精心提供最好產品。

愛心服務組件

關心 · 愛心
協助使用者解決問題



① 筒夾拆卸板手
SPC8 / SPC16

② 筒夾拉桿板手
SP-SPC16/ SPC25

③ 筒夾拉桿 ST24-SPC16-175



百成切削工具有限公司
蘇州市高新區寶帶西路1099號
匯金創中心1號樓707室

TEL (0512) 6878-9791
FAX (0512) 6878-9795
E-mail bct@topbct.com
www.topbct.com

微信：181-5196-8162
QQ：2335011239



調整型精密刀夾 8570系列

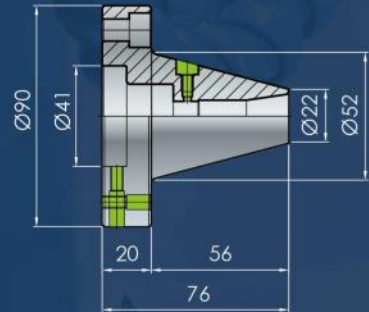


ADJUSTABLE COLLET CHUCK

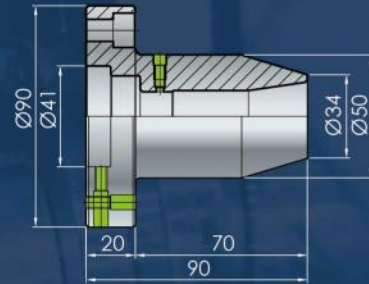
QUALITY ASSURANCE

高精度夾頭座

8570-SPC8-76



8570-SPC16-90

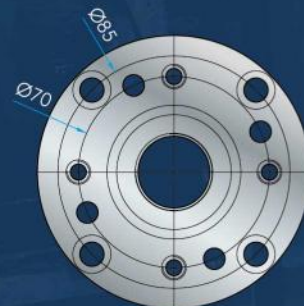
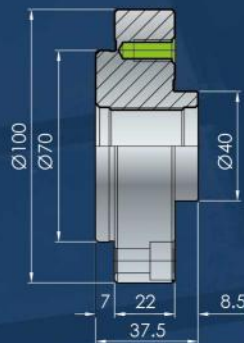


保護基板

PROTECTION BASE HOLDER

- 為防止螺絲調整損傷主軸，加裝保護基板有其必要，調整X軸·Y軸分別使用4個螺絲，進行調整理想精度。

8570-1000-22

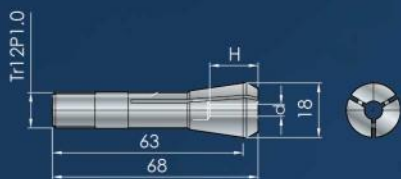


The horizon of faith

- ⊙ *Accurate shot*
- ⊙ *Exceed oneself*
- ⊙ *Seed the perfection*

SPC 8 高精度自動開口夾頭

SPC8 CHUCK



規格	d	H	規格	d	H
SPC8 - 3	Ø3	12	SPC8 - 1/8	Ø3.175	12
4	Ø4	16	3/16	Ø4.763	16
5	Ø5	16	1/4	Ø6.35	22
6	Ø6	22	5/16	Ø7.938	22
7	Ø7	22			
8	Ø8	22			

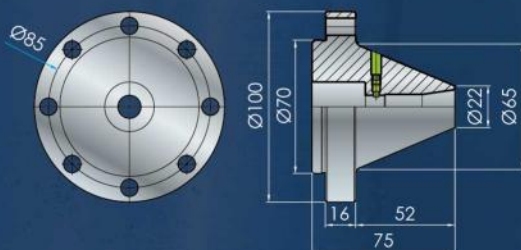


SPC 8 高精度夾頭座

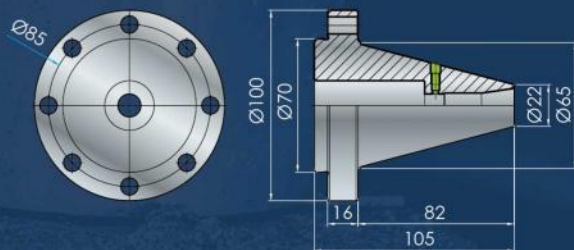
SPC8 COLLET CHUCK

● 儀器等級超高精度硬度 HRc60

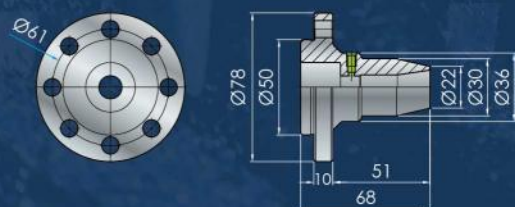
D100-SPC8-75



D100-SPC8-105

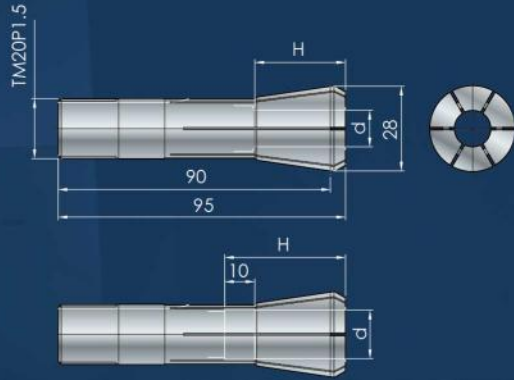


D78-SPC8-68



SPC 16 高精度自動開口夾頭

SPC16 CHUCK



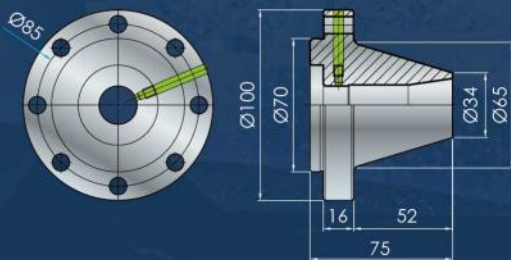
規格	d	H	規格	d	H
SPC16 - 8	Ø8	26	SPC16 - 3/8	Ø9.525	28
9	Ø9	26	1/2	Ø12.7	30
10	Ø10	28			
11	Ø11	28			
12	Ø12	30			
13	Ø13	30			
14	Ø14	30			
15	Ø15	30			
16	Ø16	40			



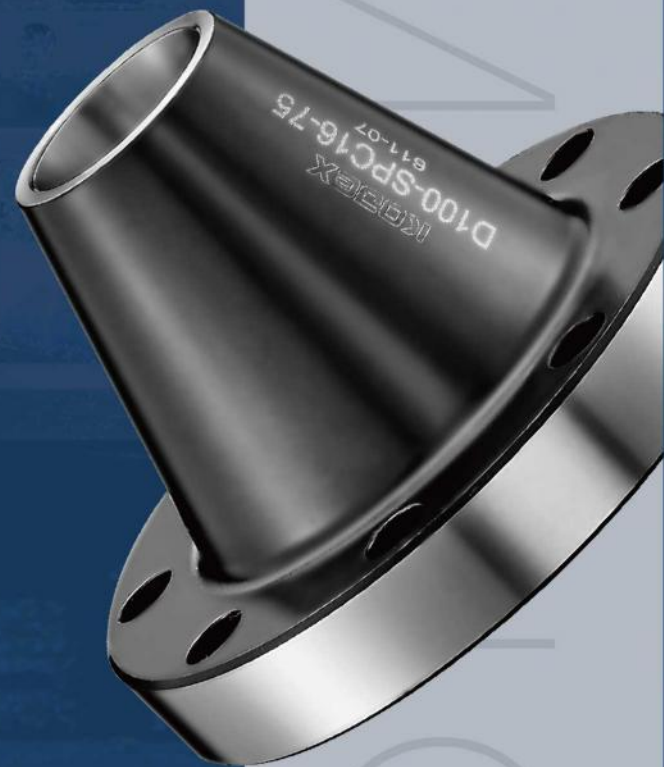
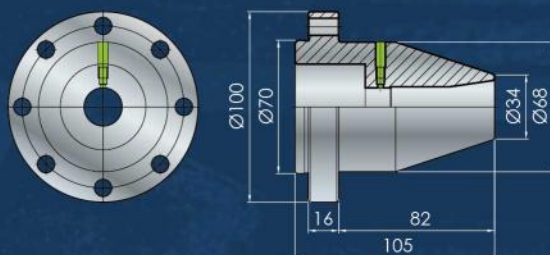
SPC 16 高精度夾頭座

SPC16 COLLET CHUCK

D100-SPC16-75

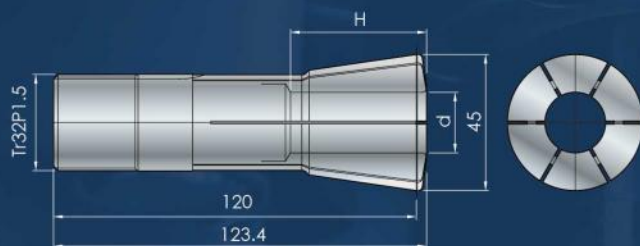


D100-SPC16-105



SPC 25 高精度自動開口夾頭

SPC25 CHUCK



規格	d	H
SPC25 - 16	Ø18	40
20	Ø20	40
25	Ø25	45



SPC 25 高精度夾頭座

SPC25 COLLET CHUCK

D104-SPC25-97

